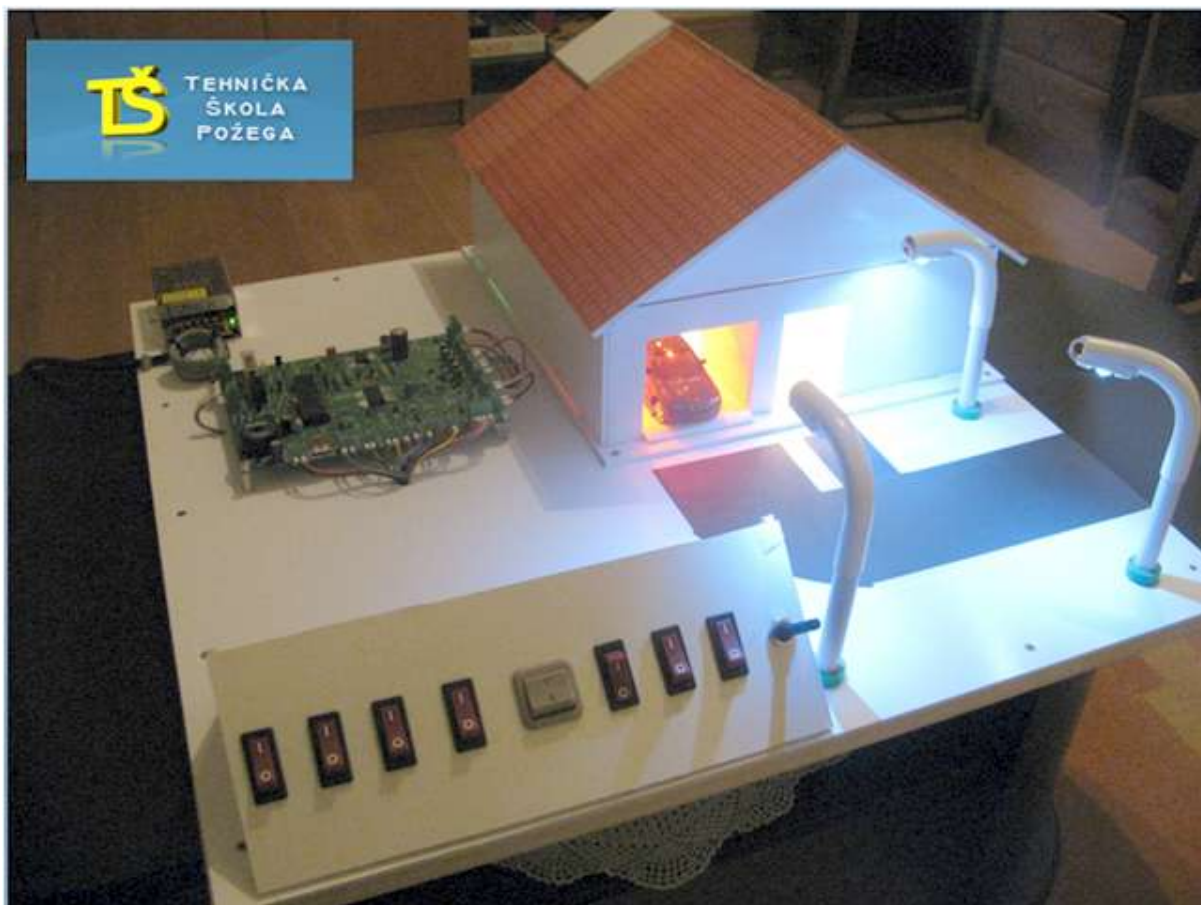


KUĆNA INSTALACIJA UPRAVLJANA RAČUNALOM



Autor: Dario Brkić

Škola: Tehnička škola Požega

Razred: 4.e Elektrotehničar

Mentor: Tomislav Marković dipl.ing.

Sažetak:

Praktična izvedba makete kuće sa vanjskim i unutrašnjim instalacijama, spojenim na način da se istovremeno može upravljati uređajima (rasvjetom) preko ručnih prekidača, računalnog programa ili daljinskog upravljača. Demonstracija upravljanja uređajima na više različitih načina, sa mogućnošću primjene ideje i načina upravljanja na stvarnoj kućnoj instalaciji.

Namjena:

Upravljanje svim električnim instalacijama u kućanstvu. Uz standardno upravljanje rasvjetom pomoću ručnih prekidača, korisniku je omogućeno centralizirano upravljanje cijelim sustavom pomoću računala ili daljinskog upravljača. Rješenje obuhvaća elektroničku pločicu za kontrolu upravljanja, maketu kuće sa instalacijama i pločom sa prekidačima, te softver za mikroračunalo na pločici i stolno računalo. Softver u PC-ju služi za slanje upravljačkih signala, a softver u mikrokontroleru ih obrađuje i upravlja radom uređaja/rasvjete u maketi kuće.

Rukovanje:

Predviđeno je ručno upravljanje preko ugrađenih prekidača, sa dodatnom kontrolom i upravljanjem softverskim programom na računalu svim unutarnjim i vanjskim električnim instalacijama u kućanstvu. Mogućnost i upravljanja preko univerzalnog daljinskog upravljača.

Ispravljač napaja cijeli sustav, koji se uključuje jednim od prekidača. Paljenje rasvjete (LED) u pojedinoj prostoriji se obavlja prekidačima ili elektronički (preko računala ili daljinskog upravljača). Način elektroničkog upravljanja uređajima određuje preklopnik (jumper) na elektroničkoj pločici. Veza između PC-ja i pločice je realizirana preko USB komunikacije. U jednoj od prostorija je instalirana halogenska rasvjeta, koji je moguće preko PC-ja podešavati i precizno mijenjati jačinu osvjetljavanja. Vanjska rasvjeta se automatski pali prilikom slabog osvjetljenja na pločici uz pomoć fotoosjetljivog otornika. Jačina osvjetljenja se mijenja preko potenciometra na komandnoj ploči. Vanjska rasvjeta se može također upaliti preko PC-ja. Na maketi se nalazi ventilator koji se uključuje i isključuje sa kašnjenjem paljenja, odnosno gašenja jednog svjetla. Daljinskim upravljačem se uzastopno pale i gase LED svjetla na maketi, cikličkim rasporedom. Dva slobodna digitalna izlaza iz elektroničke pločice omogućuju spajanje uređaja po želji, a upravljaju se preko PC-ja. Jedan izlaz je spojen na rasvjetu igračke automobila koji se nalazi na maketi, a drugi izlaz je ostavljen slobodan. LED žaruljica na pločici trepće i time signalizira da je sustav uključen i da ispravno radi.

Tehničke karakteristike:

Ispravljač: Ulaz (AC 230V/50Hz), Izlaz (DC 12V /MAX 2A)

Trošila: Crveni LED Modul 12V, 103mA
Žuti LED Modul 12V, 103mA
2 * Bijeli LED Modul 12V, 31mA
Zeleni LED Modul 12V, 54mA
3 * Plavi LED Modul 12V, 70mA
2 * Halogene zarulje 12V, 0.4A, 5W
Ventilator 12V, 0.09A, 1.2W

Konzola: 7 * Izmjeničnih prekidača od 10A
1 * Križna sklopka od 8A
1 * Potenciometar, 150kΩ

Elektronika:

Mikrokontroler PIC18F4550-I/P, sa USB podrškom, 48 MHz
MOSFET-i n- i p-tipa (IRF) za upravljanje preklapanjem
Mosni spoj L6203 za dimanje halogenki, 3kHz
Foto-otpornik LDR 07 za detekciju osvjetljenja
Modul infracrveni prijamnik TSOP38238, 38kHz
Operacijska pojačala i inverteri signala

Softver: Program u C-u za PIC18F kompajliran preko MCC18 (v3.10)
Aplikacija izrađena u .NET framework-u 3.5 na PC-ju

Ostalo:

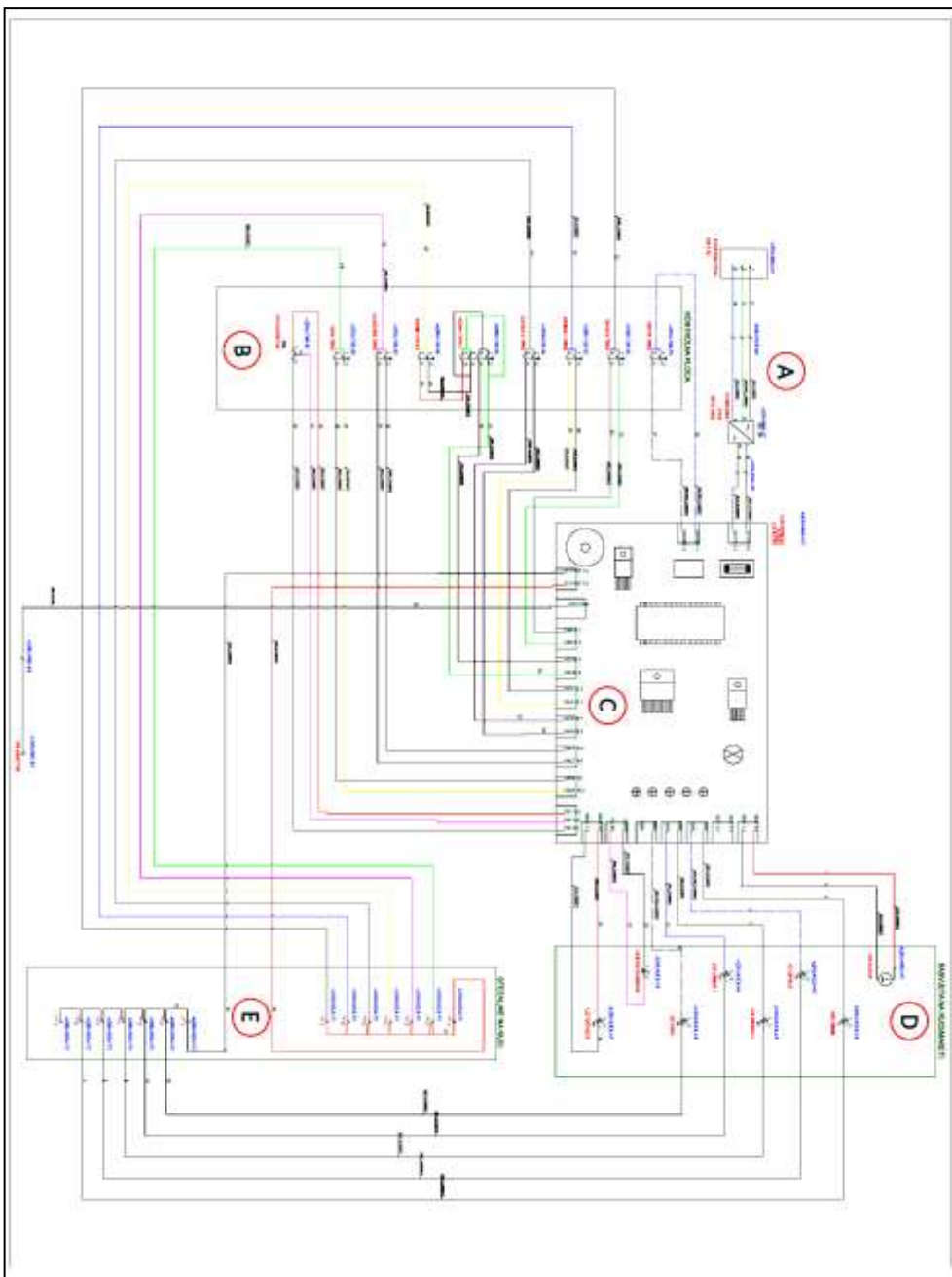
Univerzalni daljinski upravljač za TV

Prilog: TEHNIČKO-TEHNOLOŠKA DOKUMENTACIJA

Električna shema sustava i opis na ina spajanja

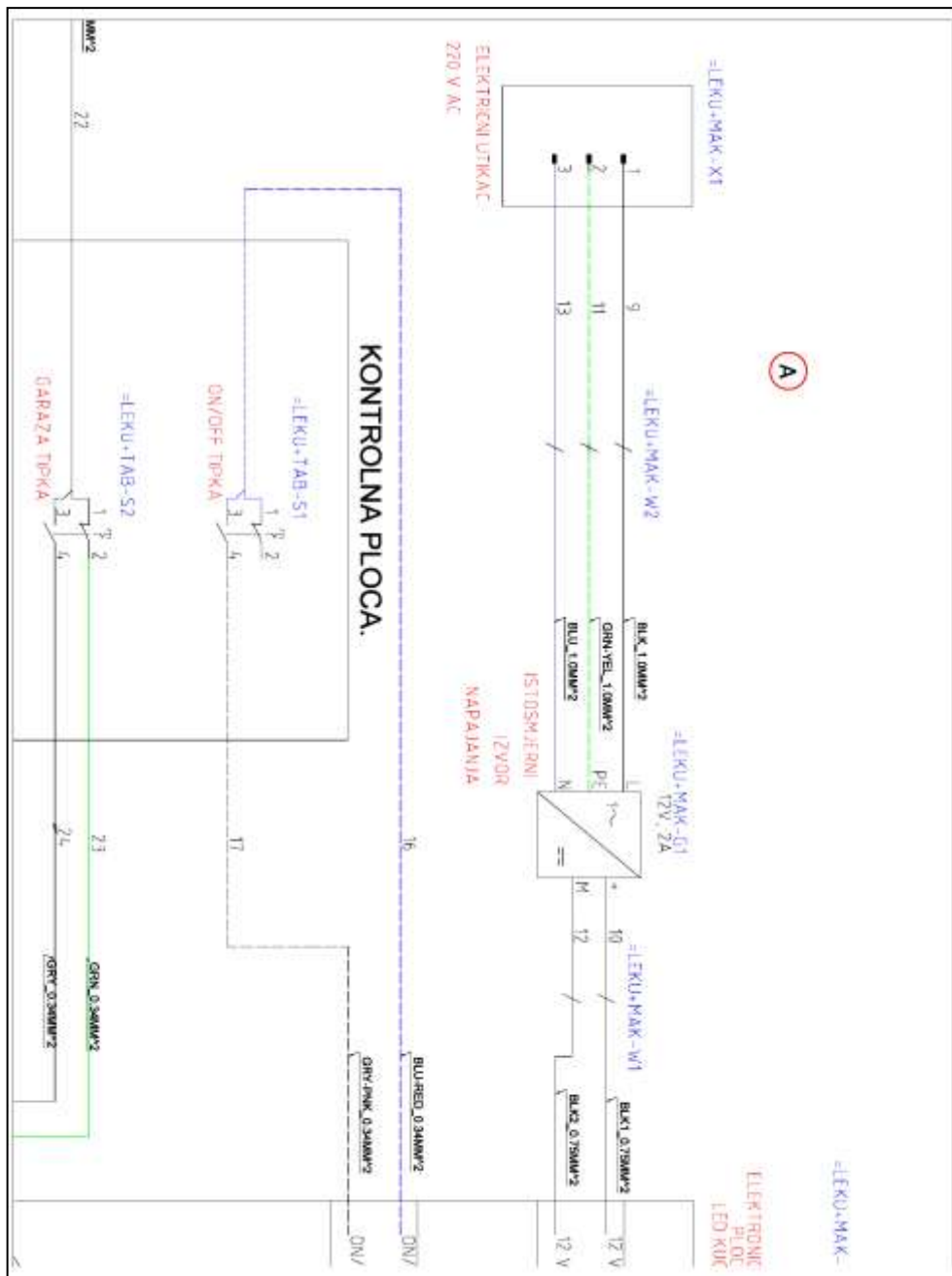
Slika 1. Prikazuje električnu shemu cijele makete LED kućice. Slovom su označeni pojedini dijelovi, koji će biti detaljnije prikazani i objašnjeni. Električna shema je podijeljena na ove dijelove:

- A. Napajanje elektroničke pločice
- B. Kontrolna ploča
- C. Elektronička pločica
- D. Rasvjetni i ostali elementi na maketi
- E. Stezaljke na kući



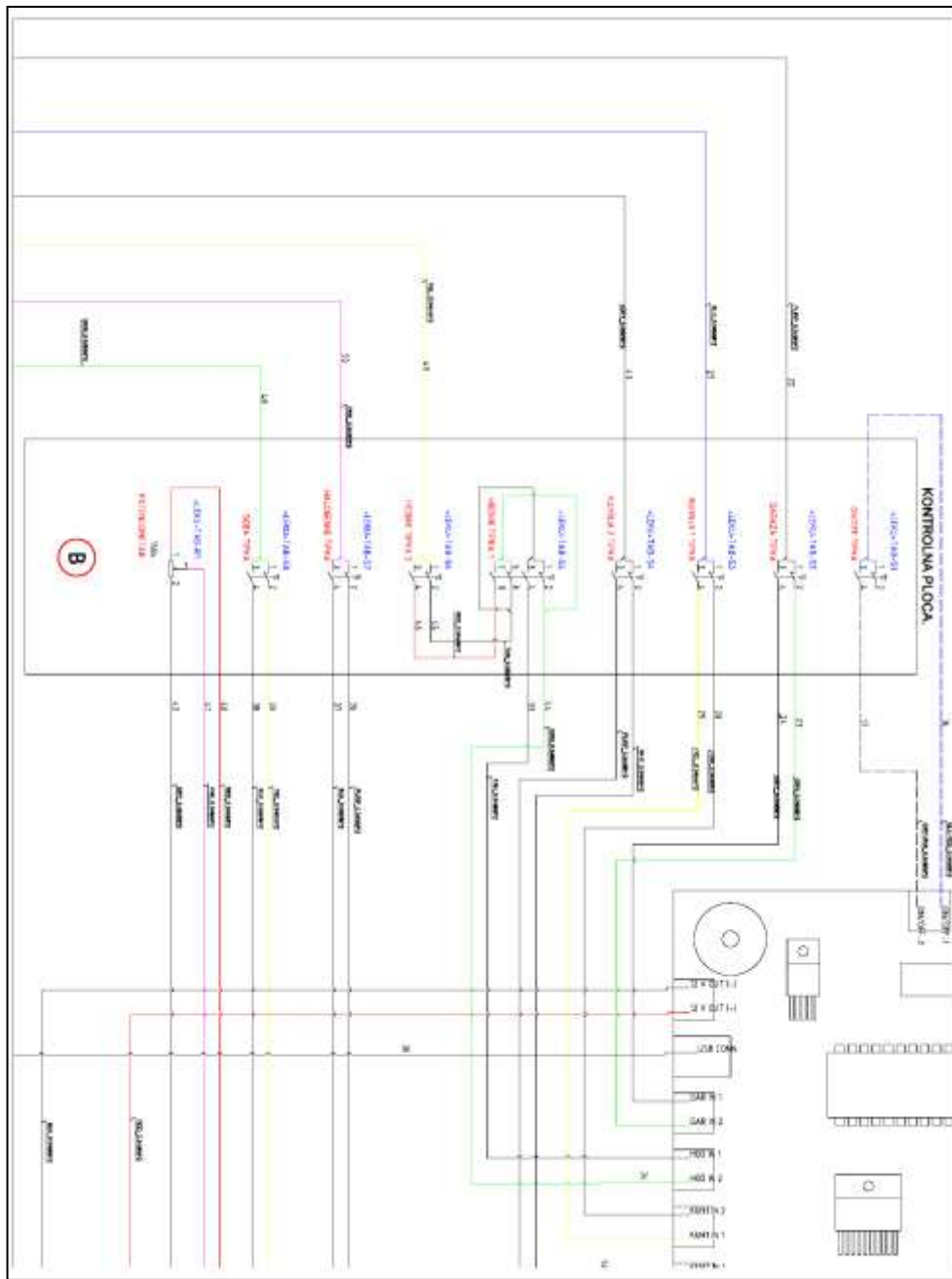
Slika 1. Električna shema makete kuće

Dio B električne sheme prikazuje način napajanja električne pločice. Napajanje je ostvareno ispravljačem ili adapterom koji daje 12V na izlazu, a dio sheme se nalazi na slici 2. Element u shemi je označen sa *ML NBL 2*.



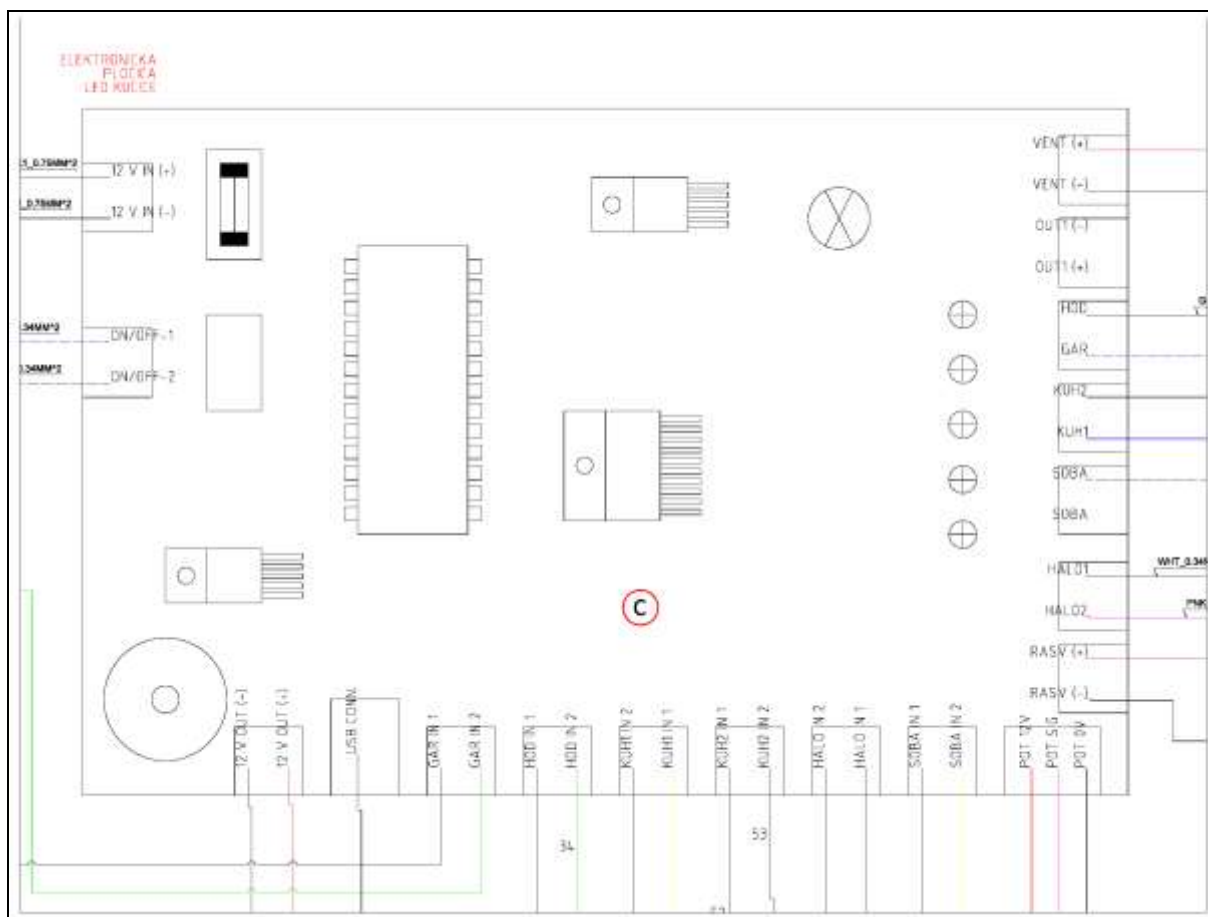
Slika 2. Shema napajanja elektroničke pločice (A)

Shema spoja kontrolne ploče sa tipkama i potenciometrom je prikazana na dijelu cijelokupne sheme, na slici 3. Tipke su izmjenične sklopke, koje u kombinaciji sa elektronikom na pločici omogućuju upravljanje strujnim krugovima sa dva mjesta – na kontrolnoj ploči i preko računala. Jedna od sklopki je i dvostruka izmjenična sklopka, a spoj njezinih kontakata bi trebali djelomično demonstrirati rad križne sklopke, koja u kombinaciji sa dvije izmjenične sklopke omogućuje upravljanje sa tri mjesta. Prva dva upravljačka mjesta su tipke na kontrolnoj točki, a treće upravljačko mjesto je računalo, ukoliko se koristi. Križna sklopka nije instalirana, nego dvostruka izmjenična sklopka djelomično omogućuje njezinu funkciju. Kontrolna ploča sadrži i potenciometar za kontrolu osvjetljenja za automatsko paljenje vanjske rasvjete.



Slika 3. Shema spajanja kontrolne ploče (B)

Detalniji prikaz elektroničke pločice je dan na slici 4. Oznaka pločice na shemi je *ML NBL QM2*. U lijevom gornjem uglu se spajaju vodiči napajanja pločice od 12 V. Ulaz ON/OFF služi za kontrolu paljenja i gašenja pločice i cijelog sustava. Spojen je sa tipkom na maketi koja služi za tu svrhu. Izlaz 12 V OUT služi za napajanje vanjskih strujnih krugova, tj. rasvjetnih i ostalih elemenata na maketi. Cijeli niz ulaza u donjem redu su ulazi sa tipki na kontrolnoj ploči, po dva vodiča za svaki strujni krug. Izmjenični prekidači/tipke su spojene na 12 V sa razvoda na maketi na zajednički pin otvorenog i zatvorenog kontakta (na prekidaču). U donjem redu se nalazi i ulaz za vodiče sa potencijometra. Sa desne strane su izlazi za napajanje pojedinih strujnih krugova na maketi. Izlazi VENT i OUT1 imaju po dva vodiča i treba paziti na potencijale potrošača. Izlaz VENT ide na ventilator, a OUT1 na potrošača po izboru (igračka automobila na maketi). Na izlaz HALO se spajaju halogenke i ovdje nije bitan polaritet napona jer se radi o običnoj žaruljici.



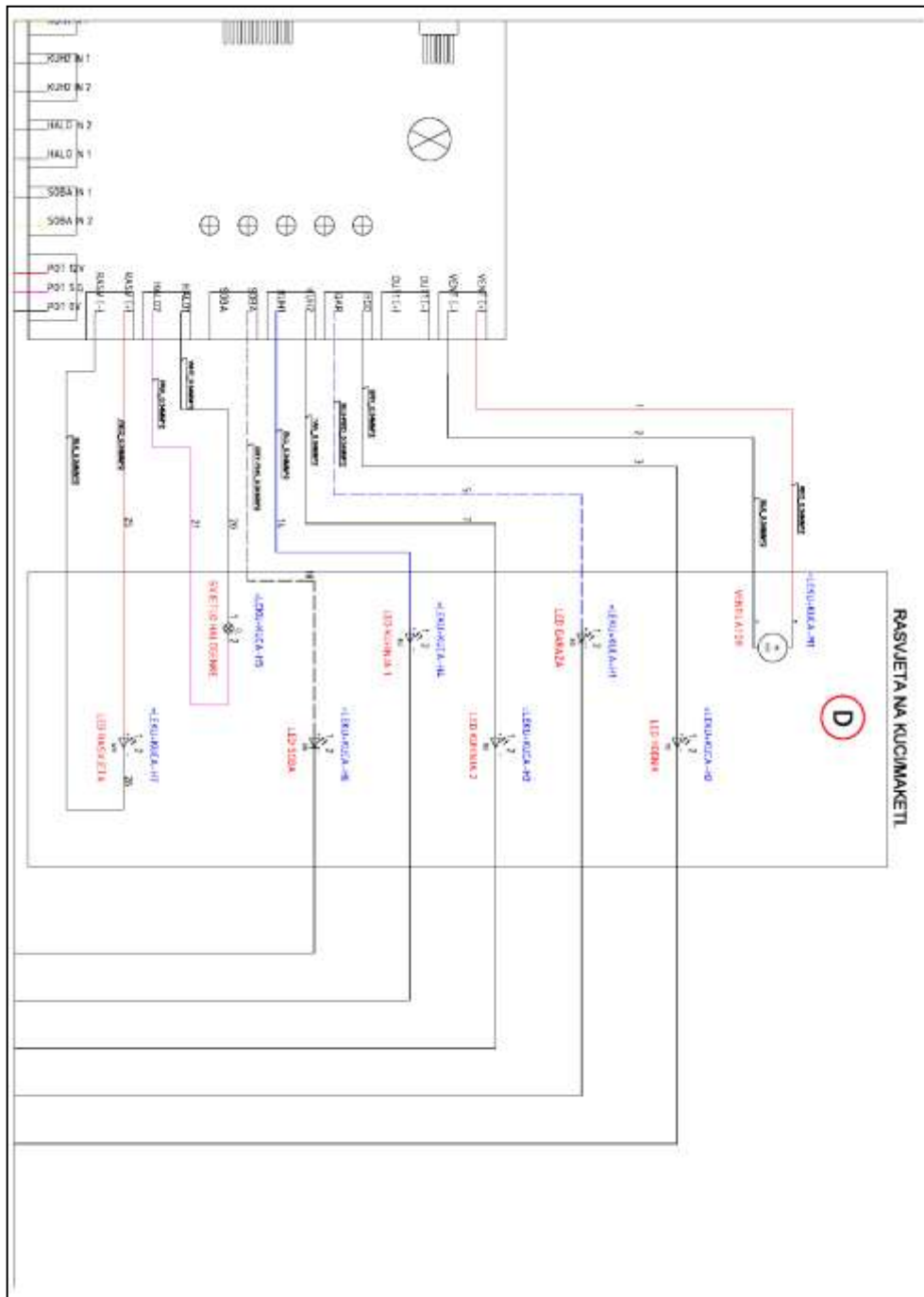
Slika 4. Detaljan prikaz elektroničke pločice (C)

Izlaz RASV služi za napajanje vanjske rasvjete. Za taj izlaz je potrebno ispravno spojiti žice na LED rasvjetu.

Na slici 5. je prikazan način spajanja rasvjete i elemenata na maketi kuće. Izuzev elemenata na maketi koji su spojeni sa oba vodiča na pločicu, za većinu rasvjetnih LED lampica, jedan vodič (+) dolazi sa pločice, a drugi (-) se spaja na jednu od stezaljki na kući. U slijedećoj tablici je dan pregled elemenata na maketi kuće:

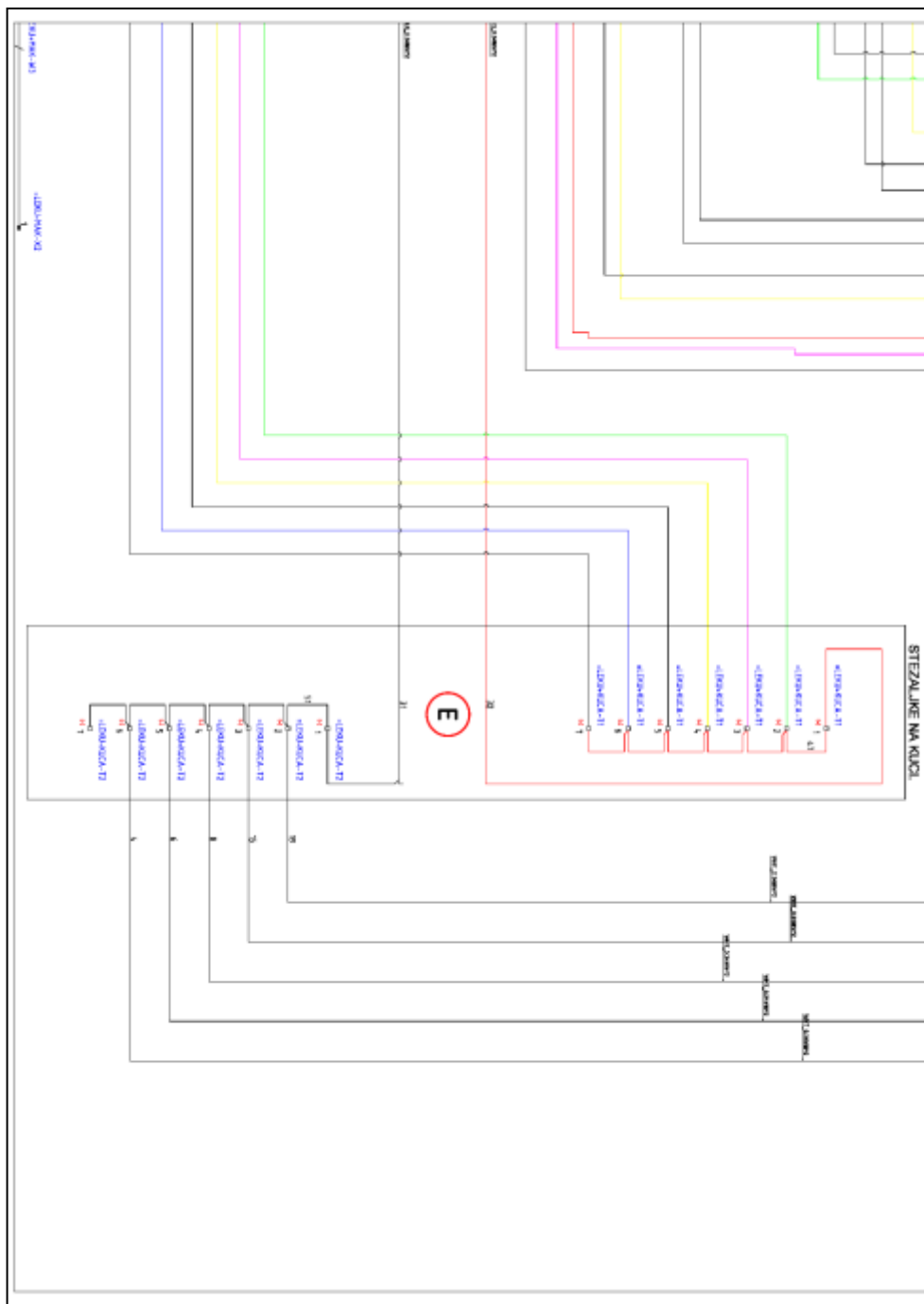
Redni broj	Namjena elementa	Naziv elementa	Izlaz na pločici
1.	Ventilacija sobe	Mini ventilator	VENT (+) i (-)
2.	Rasvjeta – automobil	Zeleni LED modul	OUT1 (+) i (-)
3.	Rasvjeta hodnika	Žuti LED modul	HOD
4.	Rasvjeta garaže	Crveni LED modul	GAR
5.	Rasvjeta kuhinje 1	Plavi LED modul	KUH1
6.	Rasvjeta kuhinje 2	Plavi LED modul	KUH2
7.	Rasvjeta sobe	Zeleni LED modul	SOBA
8.	Rasvjeta boravka	Dva halogena svjetla	HALO1 i HALO2
9.	Vanjska rasvjeta	Plavi LED moduli	RASV (+) i (-)

Tablica 1. Rasvjetni i ostali elementi na maketi kuće



Slika 5. Shema spajanja rasvjete na maketi kuće (D)

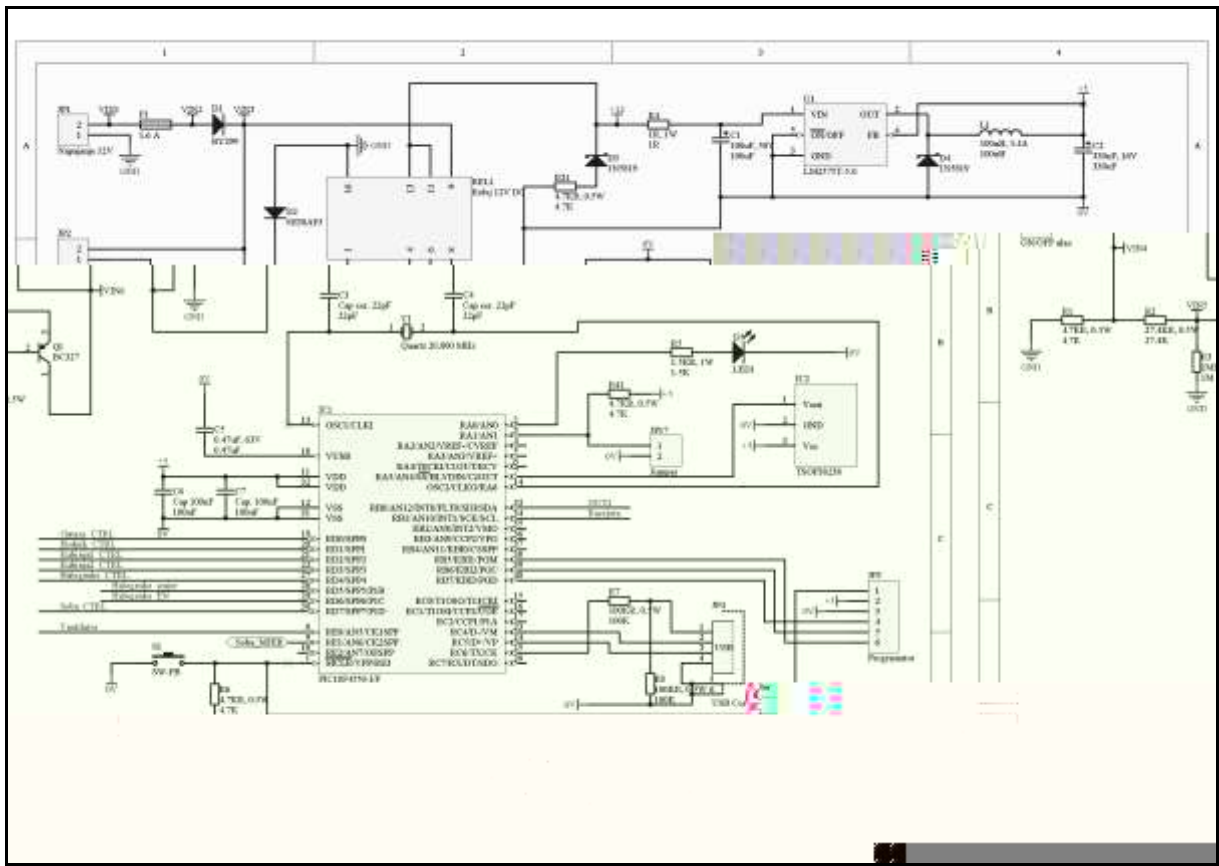
Spajanje stezaljki na maketi kuće je prikazano na slici 6. Stezaljke su u stvari redne stezaljke, koje su spojene na jednoj strani na ulaze/izlaze, a na drugoj su strani prebrikane i kratkospojene. Stezaljke služe za razvod pozitivnog i negativnog napona sa pločice. Sa stezaljki sa pozitivnim naponom se spajaju tipke i prekidači na kontrolnoj ploči, dok se sa stezaljki sa negativnim naponom spaja sa potrošačima na maketi kuće.



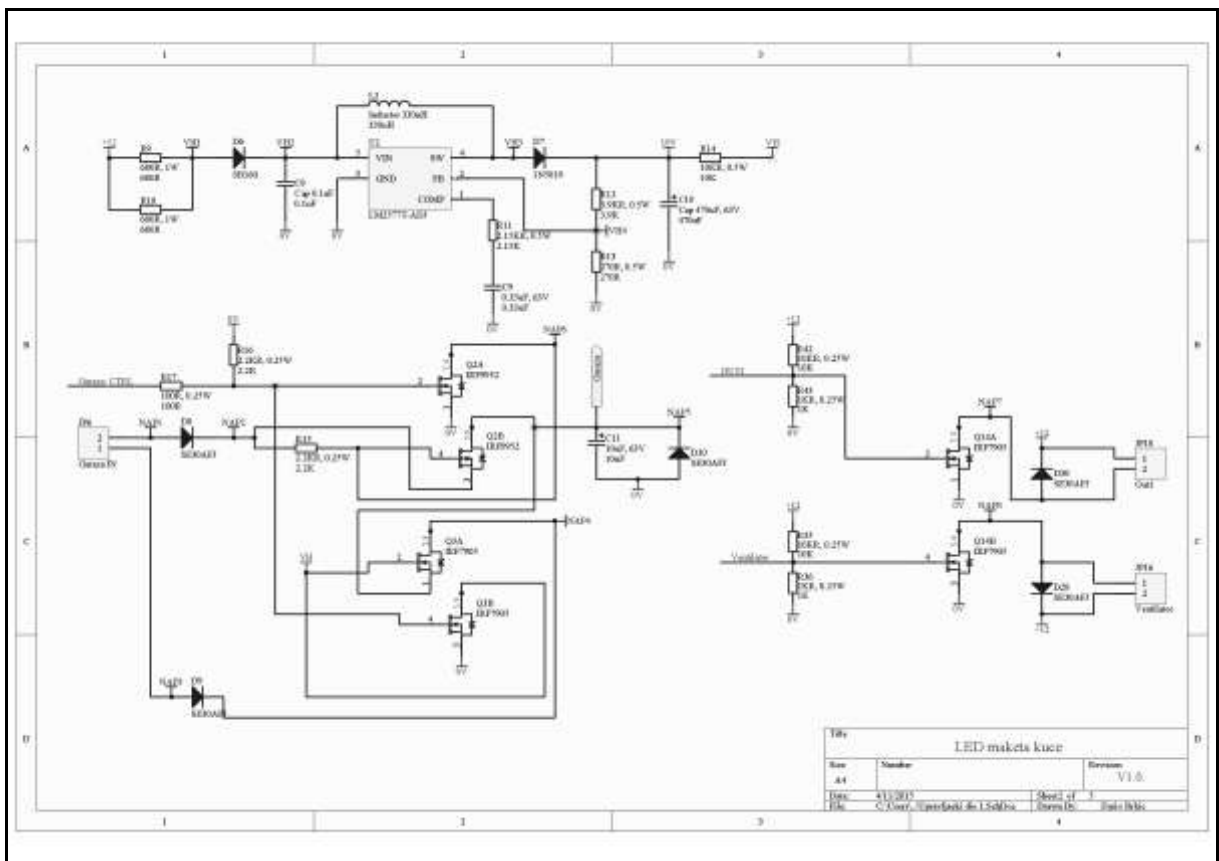
Slika 6. Stezaljke na maketi kuće (E)

Opis i sheme strujnih krugova na elektroničkoj ploči

Sheme strujnih krugova elektroničke ploče se mogu podijeliti na više dijelova, ovisno o funkciji koju obavljaju. Na slici 7. je prikazana shema vezana uz napajanje ploče i rada mikrokontrolera. Gornji dio obuhvaća sheme vezane za napajanje: relej *M2* služi za kontrolu napajanja cijelog sustava i ploče. Njime se upravlja tranzistorom *R2*, čiji se krug uključuje pritiskom tipke za paljenje. Element *2* je regulator napona na 5V za napajanje mikrokontrolera. Na mikrokontroler *2* su spojeni razni ulazni i izlazni elementi. Kvarcni oscilator *2* mu daje takt rada. Izlazni elementi su spojeni na „otvorene“ linije sa imenima, a njihove sheme su na drugim stranicama.



Slika 7. Sheme vezane za napajanje i funkcije mikrokontrolera na pločici

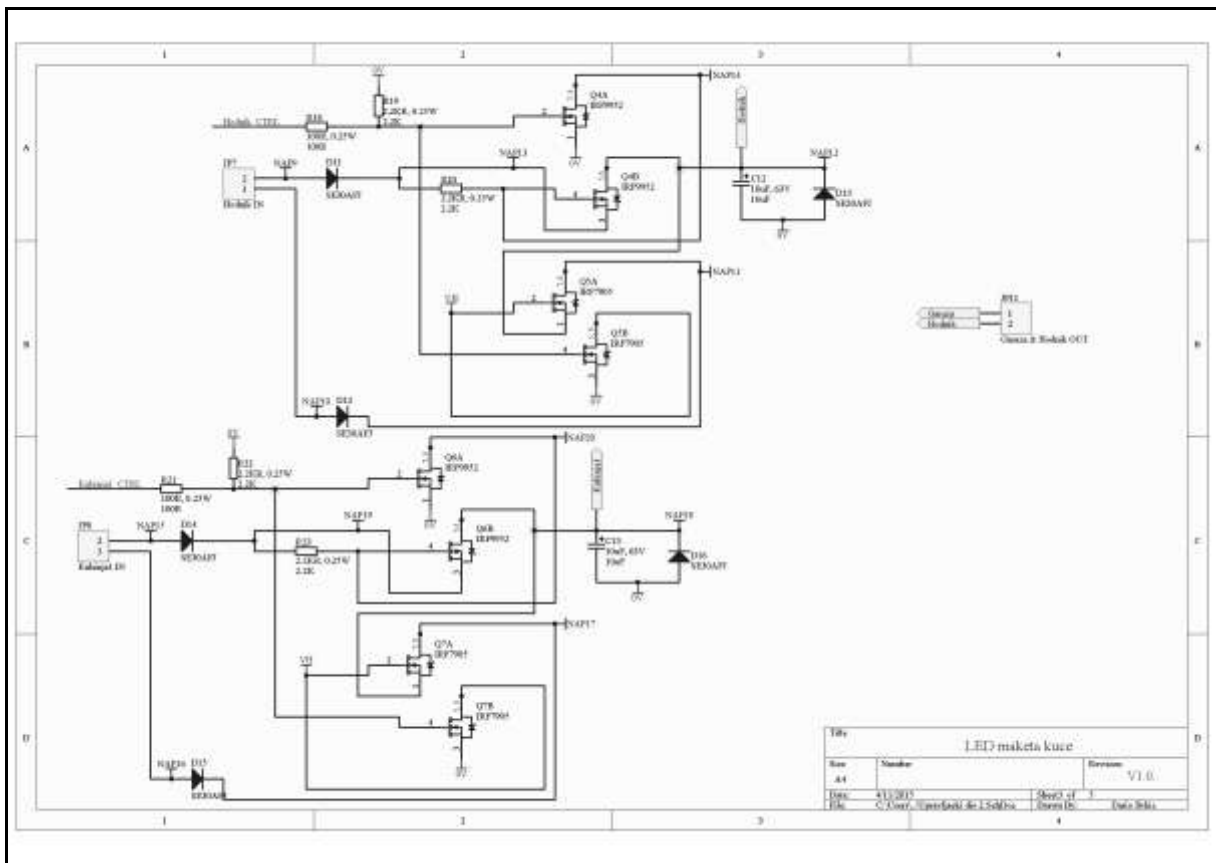


Slika 8. Sheme: ventilator, slobodni izlaz, napajanje garaze, reguator visokog napona

Ulazni elementi u mikrokontroler su: infracrveni prijamnik sa 3, programator za programiranje mikrokontrolera na KQ4, USB konektor za komunikaciju sa PC-jem na KQ5, jumper za definiranje operacije na KQ2, te raster 2 za resetiranje.

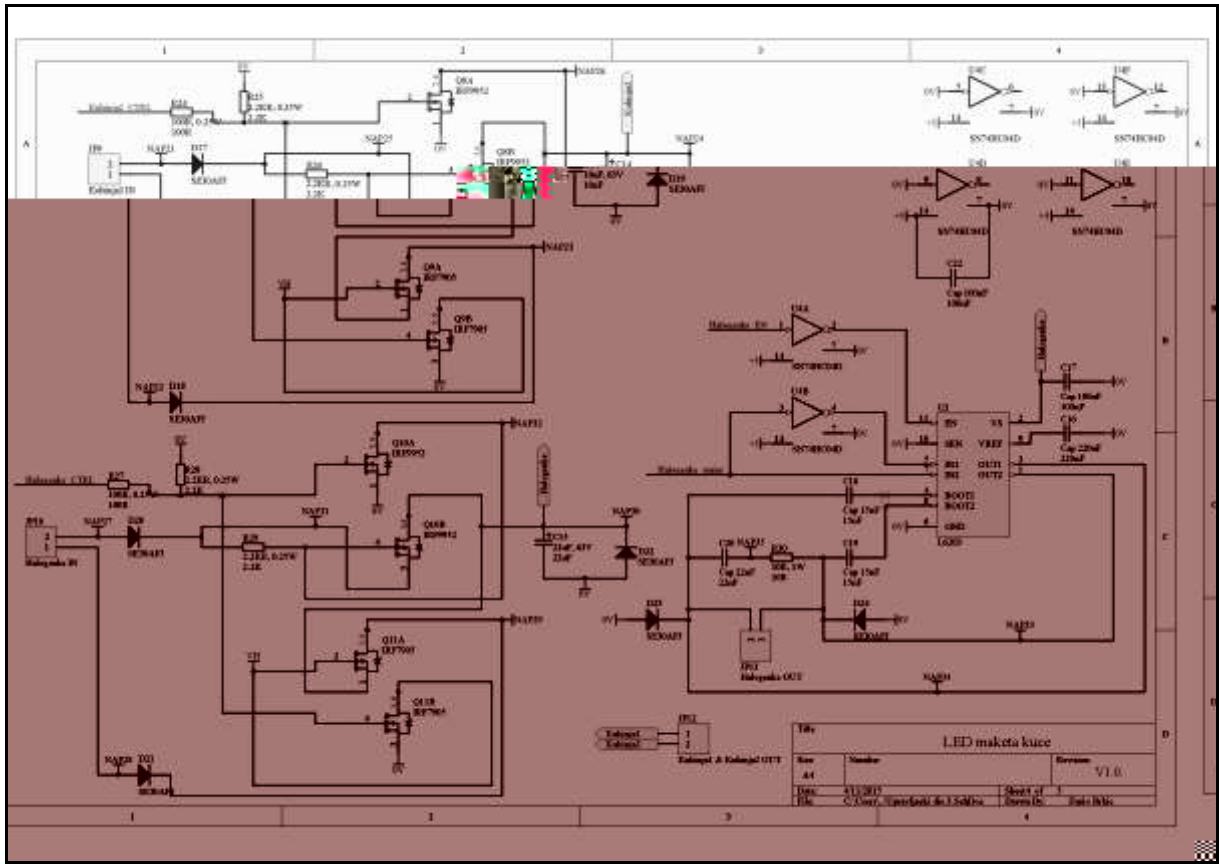
Slika 8. prikazuje strujni krug napajanja garaže. U gornjem dijelu sheme se nalazi strujni krug sa elementom 3, koji se koristi za podizanje napona na 19V, kako bi svim MOSFET-ima bio omogućen rad u odgovarajućem radnom području. Upravljanje ventilatorom i slobodnim izlazom je riješeno na jednostavan način: sa po jednim MOSFET-om.

Na slici 9. je dan prikaz upravljačkih shema za napajanje hodnika i kuhinje1. Na shemama se vidi da se za svaki upravljački krug koriste četiri MOSFET-a: N i P tipa u krugovima za napajanje, te po dva N tipa u upravljačkim krugovima. Sustav funkcionira tako da propušta na izlaz struju jednog od spojena dva ulaza. Mikrokontroler služi za upravljanje ovim elektroničkim sklopkama ili preklopkama, i time određuje sa kojeg ulaza struja ide na izlaz prema rasvjetnim elementima. Bez obzira da li je spojen PC u sustav preko USB komunikacije, MOSFET tipa P je propustan za struje sa svog ulaza. U tu svrhu treba paziti prilikom spajanja prekidača na ulaze pločice da se ne poremeti funkcija rada.

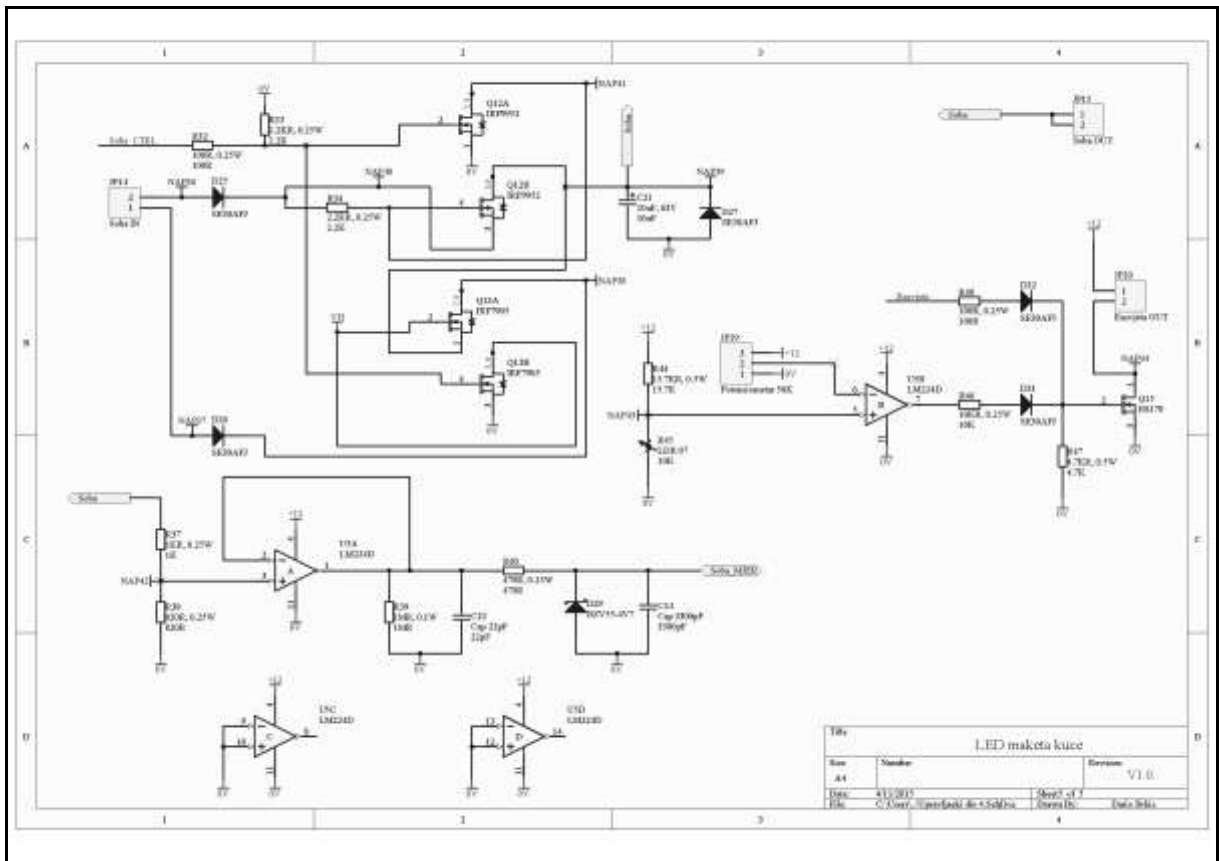


Slika 9. Sheme za upravljanje hodnikom i kuhinjom1

Na slici 10. se nalaze sheme za upravljanje rasvjetom kuhinje2 i halogenim svjetlima. Upravljanje halogenim svjetlima je realizirano mosnim spojem 4. Mikrokontroler upravlja ovim sklopom, tako da je korisniku omogućeno dimanje i promjenu osvjetljenja halogenki. Ulaz ovoga sklopa služi za aktivaciju i deaktivaciju rada sklopa, odnosno na kontrolu izlaza. Ovim ulazom upravlja mikrokontroler sa PWM signalom (pulsno – širinska modulacija), tako da se može dobiti efekt smanjenog osvjetljenja.



Slika 10. Sheme za upravljanje kuhinjom2 i halogenim svjetlima



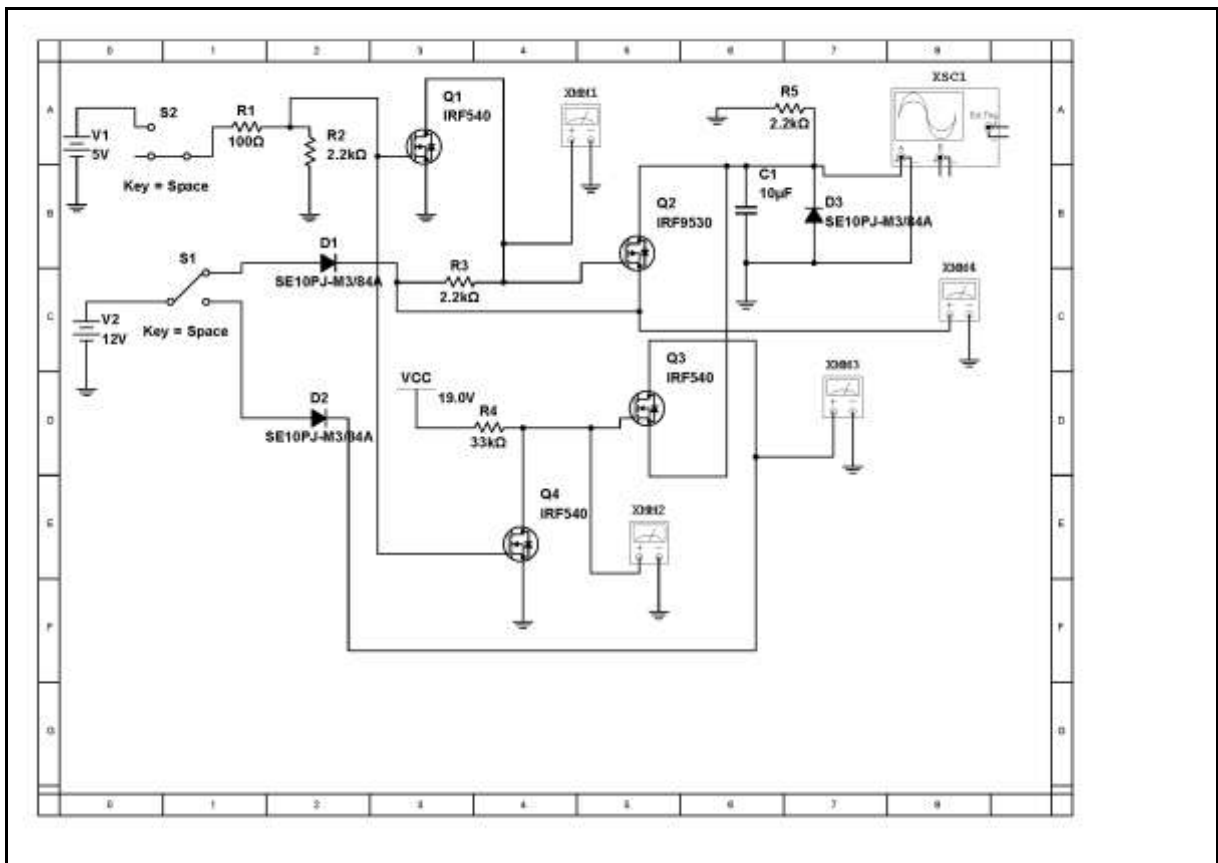
Slika 11. Sheme za napajanje sobe i vanjske rasvjete, te mjerenje napona za sobu

Ulazi 2 i 3 su međusobno invertirani i služe za kontrolu smjera struje, odnosno aktivnosti pojedinih elemenata u čipu. Ovaj ulaz se također povremeno mijenja, kako bi se rasporedilo opterećenje na sve elemente unutar čipa.

Slika 11. prikazuje sheme napajanja sobe i vanjske rasvjete, i mjerenje napona izlaza napajanja sobe. Shema za napajanje vanjske rasvjete sadrži operacijsko pojačalo koje služi kao komparator napona na fotootporniku i potencijometru. Ukoliko je mrak, fotootpornik ima veliki otpor, koji je veći od onog na potencijometru, pa elektronika pali vanjsku rasvjetu. Ukoliko je dan, otpor fotootpornika pada, i ispod razine na potencijometru, pa se rasvjeta gasi. U upravljački krug rasvjetom je dodano upravljanje preko mikrokontrolera, ali je u upravljačke krugove dodana dioda, da se onemogući međusobni utjecaj. U strujnom krugu na dnu stranice je izvedeno mjerenje napona sobe, koje mikrokontroler koristi da bi mogao upaliti i ugasi ventilator u sobi (sa kašnjenjem kad se svjetlo upali/ugasi). Napon od 12V treba skalirati na 0-5V za digitalni ulaz mikrokontrolera, a to je riješeno na sljedeći način: ulazni djelitelj skalira približno vrijednosti napona, zatim se naponskim sljedilom dobiva veliki ulazni otpor za potrebe mjerenja, potom se signal filtrira i u zadnjoj fazi skalira odgovarajućom Zenerovom diodom. Ovom metodom mjerenja, sustav zna da li je uključen LED modul sobe. Za druge strujne krugove, ova mjerenja nisu izvedena, te nije moguće utvrditi da li je pojedini potrošač uključen ili nije.

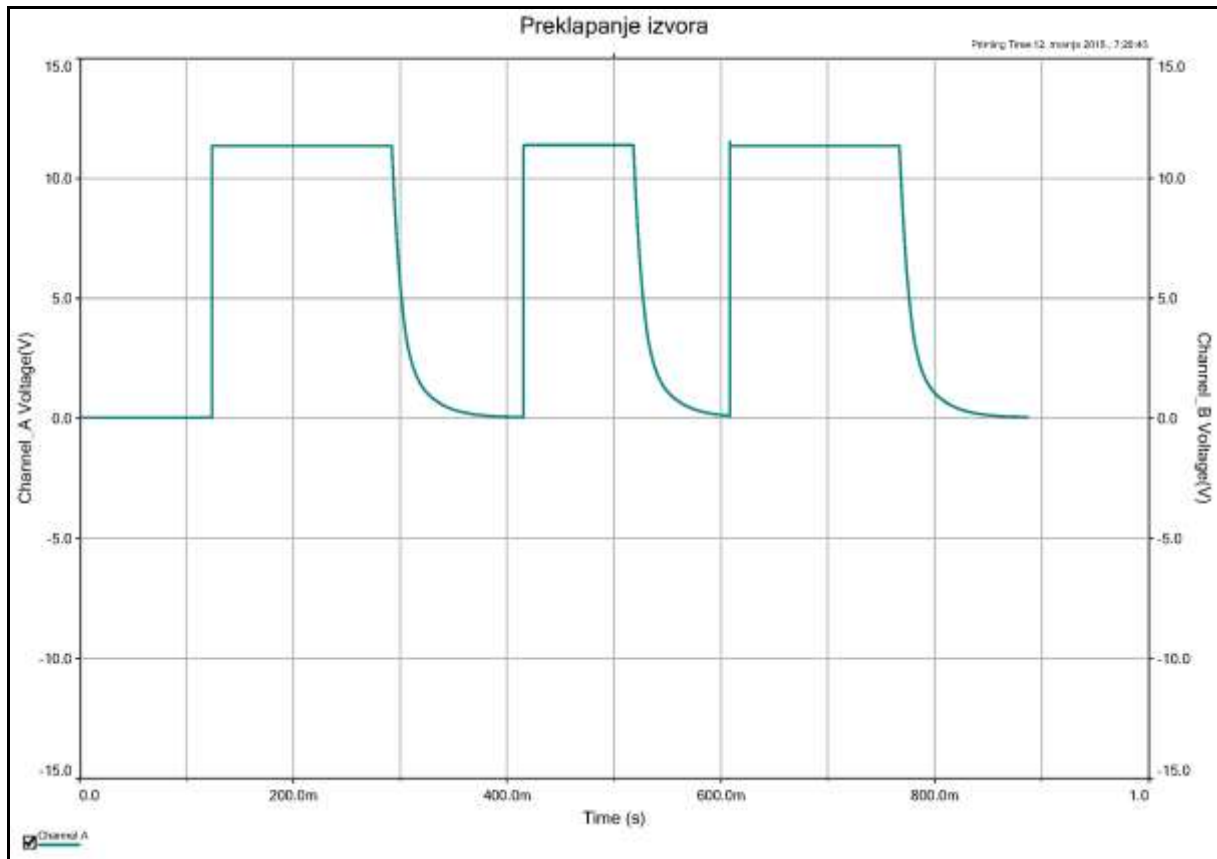
Simulacija preklapanja izvora i prikaz rezultata

Katkada je potrebno provesti simulaciju funkcioniranja sustava u ranoj fazi razvoja, kako bi se izbjegli mogući problemi i propusti. U tu svrhu, izvedena je simulacija preklapanja dva i više izvora u simulacijskom jeziku SPICE.



Slika 12. Simulacijska shema preklapanja izvora

Na slici 12. je principna shema upravljačkog sustava za prebacivanje dva izvora napajanja, koja se koristi na pločici. Sklopkom 2 se odabire koji je vod pod naponom, a sklopkom 3 se odabire koji je vod na 2 aktivan na potrošaču. Dakle, prebacivanjem sklopke 3, otpornik mijenja napajanje koje je spojeno na diodu E2 ili na diodu E3. Sklopka 2 simbolizira prekidač, a sklopka 3 upravljanje mikrokontrolerom.

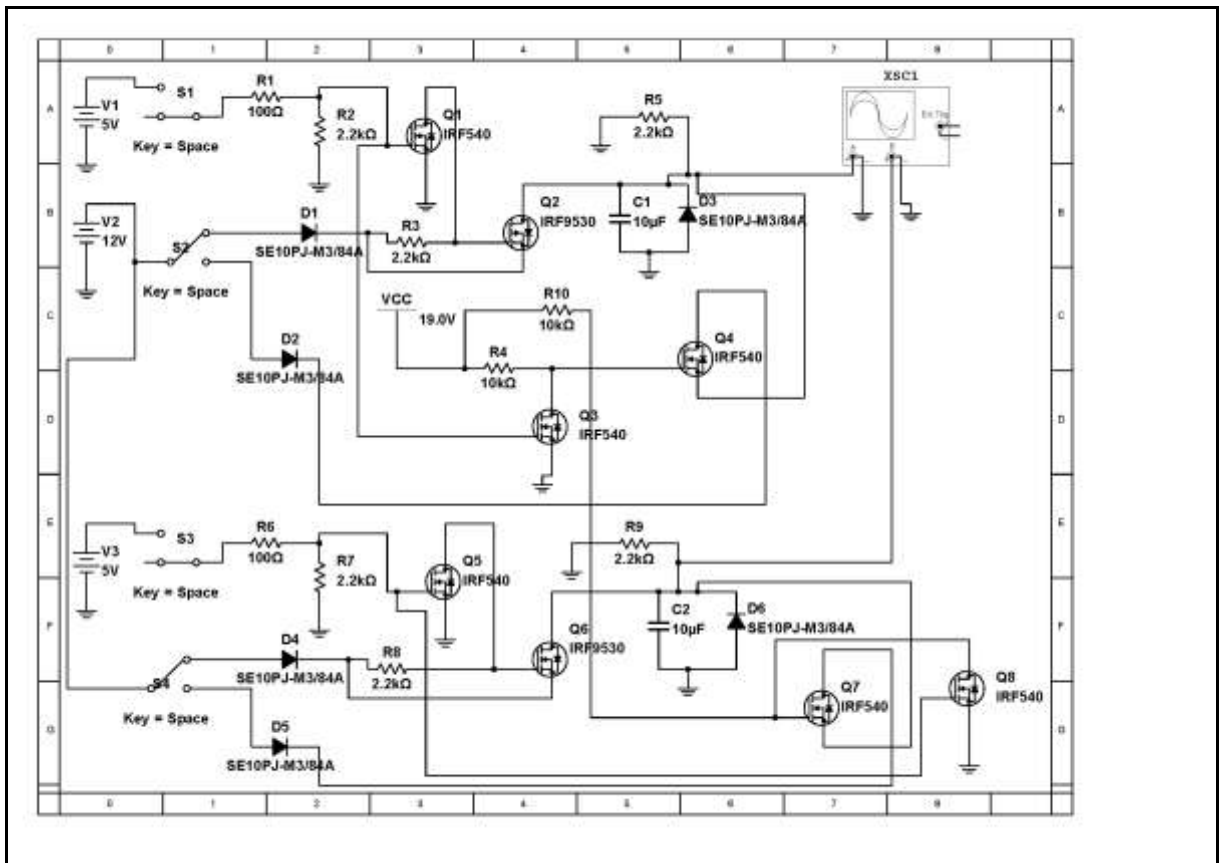


Slika 13. Promjena napona na potrošaču promjenom stanja na 2 i 3

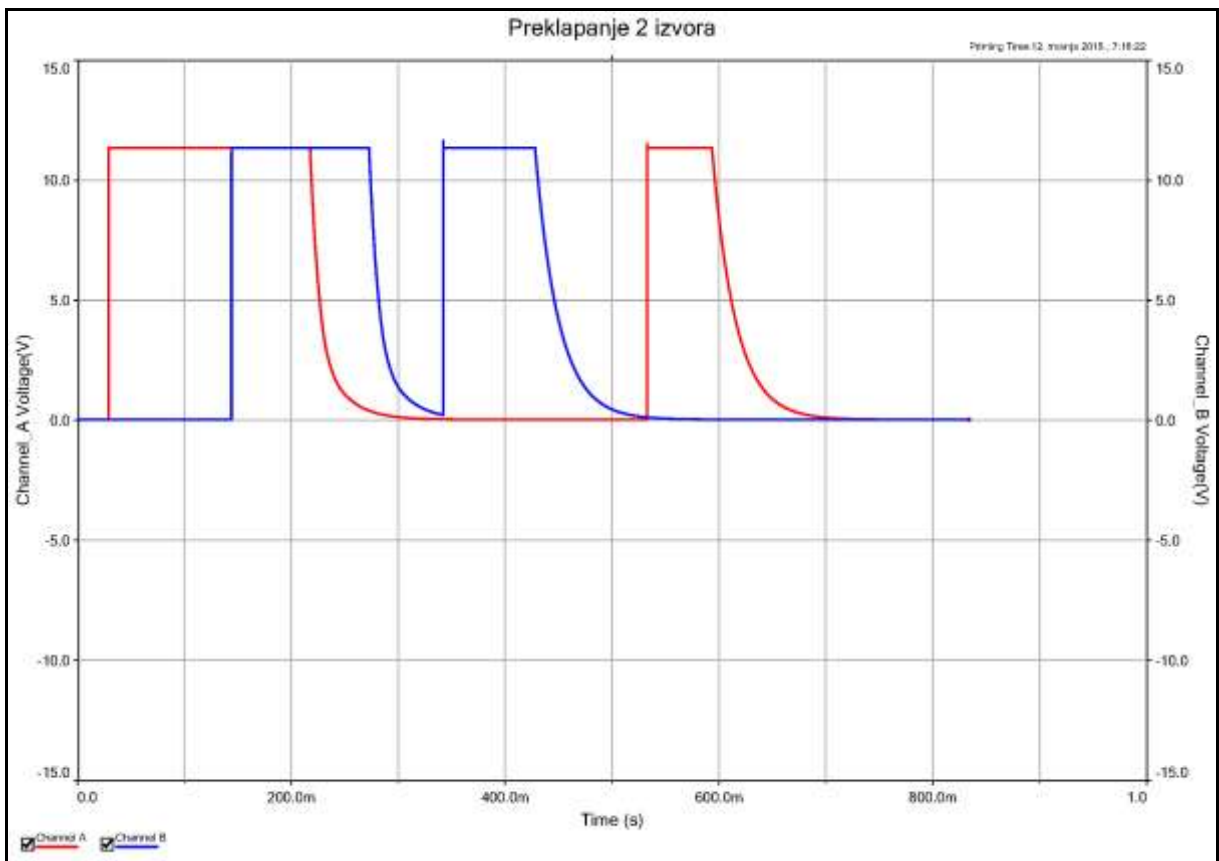
Na gornjoj slici je prikazano kretanje napona na otporniku , prilikom promjena stanja na sklopkama. Blagi pad napona je zbog kondenzatora 2 na izlaznom dijelu kruga.

Slika 14. predstavlja složeniji simulacijski sustav preklapanja izvora sa dva potrošača, i . Oba sustava koriste viši napon od 19V, koji je spojen sa otpornicima od 10 kΩ na svaki od upravljačkih krugova. Time je spriječen međusobni utjecaj prilikom preklapanja više izvora na više potrošača. Grafički prikaz signala na slici 15. dočarava ispravan rad sustava, neovisno o preklapanju bilo koje sklopke u simulaciji. Simulacija prikazuje čak i blaga nadvišenja prilikom uključivanja pojedinih trošila u sustav.

Grafički prikaz se sprema u bloku oscilatora, koji bilježi promjene signala tijekom simulacije, a rezultate se može i pohraniti na disk radi daljnje obrade.



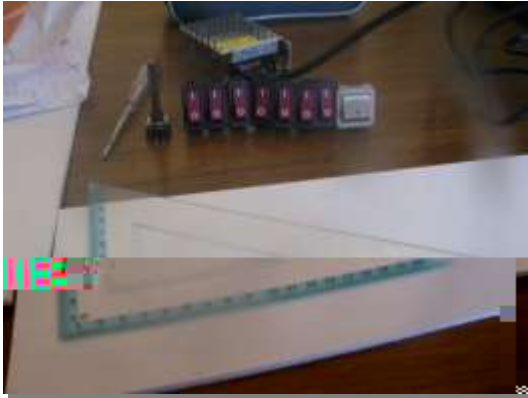
Slika 14. Simulacija preklapanja 2 izvora



Slika 15. Kretanja napona na oba potrošača promjenom izvora napajanja

Prikaz i opis na ina izrade makete ku e

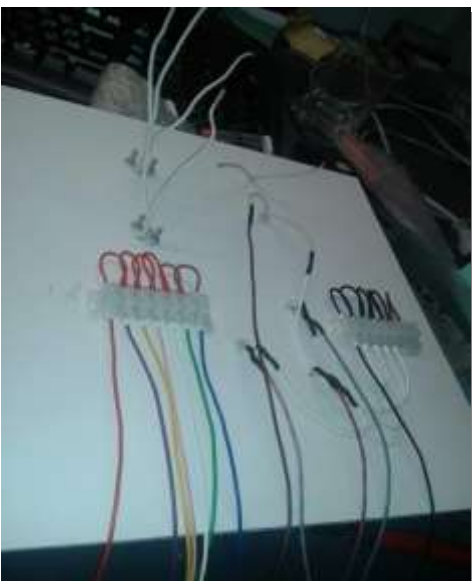
Ocrtavanje velicina na matrijalu za izradu makete i izrezivanje na zadanu veličinu.



Sastavljanje i ljepljenje izrezanih modela zidova i pregrada.



Ozicenje makete.

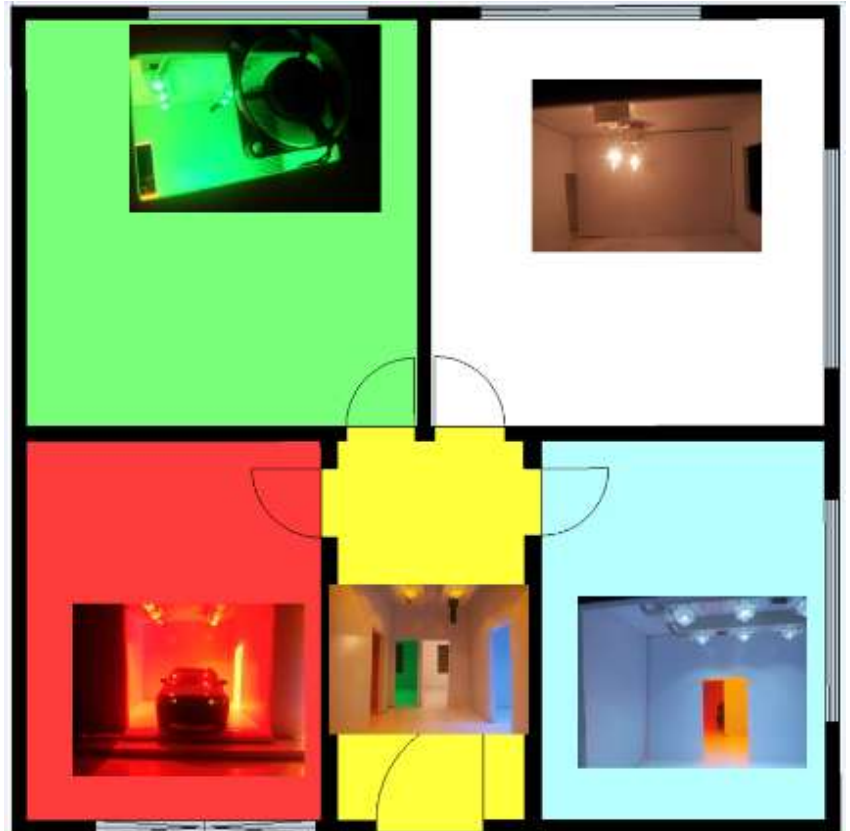


Dodatna uredjenja



Redoslijed prekidača na ploči je slijedeći:

1. On off
2. Garaza
3. Kuhinja 1
4. Kuhinja 2
5. Hodnik 1
6. Hodnik 2
7. Halogenke
8. Soba
9. Potencijometar



Softver

Programski dio napravljen je u programu Visual Studio 2012

Program sadrži gumbove za paljenje/gasenje rasvjete i klizac za pojačavanje/smanjivanje intenziteta halogenih zarulja.

LEDKucica.xaml.cs> dio koda

```
using System;
using System.Threading;
using System.Collections.Generic;
using System.Linq;
using System.Text;
using System.Windows;
using System.Windows.Controls;
using System.Windows.Data;
using System.Windows.Documents;
using System.Windows.Input;
using System.Windows.Media;
using System.Windows.Media.Imaging;
using System.Windows.Navigation;
using System.Windows.Shapes;
using System.Windows.Threading;
namespace LEDKucaControl
{
    /// <summary>
    /// Interaction logic for LEDKuca.xaml
    /// </summary>
    public partial class LEDKucica : Window
    {
        private uint klik_halogenki = 0;
        private DispatcherTimer
debugCollectionTimer;
        // Create an instance of the USB reference device
        private usbLEDKucica theUsbLEDKucica;
        public LEDKucica()
        {
            InitializeComponent();
            // Create the USB reference device object (passing VID and PID)
            theUsbLEDKucica = new usbLEDKucica(0x04D8, 0x0044);
            // Add a listener for usb events
            theUsbLEDKucica.usbEvent += new usbLEDKucica.usbEventsHandler(usbEvent_receiver);
            // Perform an initial search for the target device
            theUsbLEDKucica.findTargetDevice();
        }
        // Listener for USB events
        private void usbEvent_receiver(object o, EventArgs e)
        {
            try }
        ...
        ...
        private void Garaza_Click(object sender, RoutedEventArgs e)
        {
            if (theUsbLEDKucica.isDeviceAttached)
            {
                theUsbLEDKucica.PrebackiGaraza();
            }
        }
        private void Hodnik_Click(object sender, RoutedEventArgs e)
        {
            if (theUsbLEDKucica.isDeviceAttached)
            {
                theUsbLEDKucica.PrebackiHodnik();
            }
        }
        private void Kuhinja1_Click(object sender, RoutedEventArgs e)
        {
            if (theUsbLEDKucica.isDeviceAttached)
            {
                theUsbLEDKucica.PrebackiKuhinja1();
            }...
        }
        ...
        ...
    }
}
```

